



Lama Italia XL

/THU

La lama Italia XL aporta una estética actual y mejora el confort acústico de las estancias. Se trata de un falso techo metálico formado por laminas de 30, 40 ó 50 mm de ancho y 65mm de altura.

La lama Italia XL de THU es una solución especial con una instalación sencilla, decorativa y funcional. Formada de elementos lineales que van suspendidos de una estructura de soporte oculta, con opción de rastrel con pestañas de seguridad, y que son desmontables de manera individual.

Las laminas del sistema Italia XL de THU se fabrican lisas y perforadas, con diferentes acabados, y disponen de diferentes opciones de elementos complementarios y accesorios.



FICHA DEL DOCUMENTO

VERSIÓN DEL DOCUMENTO

Versión 0 / 16-10-2025

VERSIÓN ACTUALIZADA



Para acceder a la versión más reciente del documento escanee este QR.

THU Ceiling Solutions se reserva el derecho a modificar el contenido de este documento sin previo aviso. Se ha procurado que el contenido de esta publicación sea exacto, pero THU Ceiling Solutions no se hace responsable de los errores ni de la información que pueda inducir a error. Las sugerencias sobre el uso final o la aplicación de los productos o métodos de trabajo son meramente informativas y THU Ceiling Solutions no acepta ninguna responsabilidad al respecto.

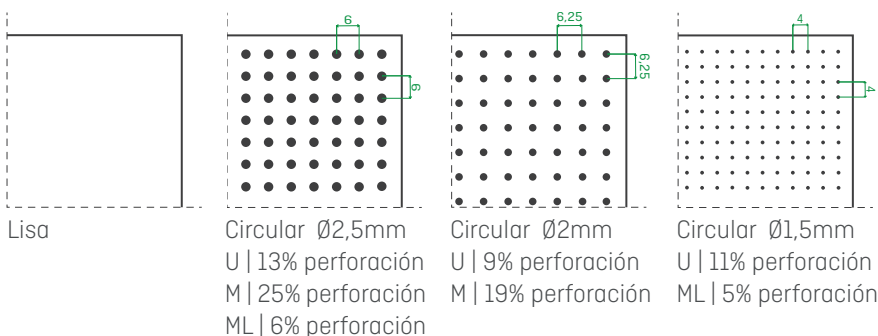
DESCRIPCIÓN GENERAL

Sistema de techo metálico lineal de altas prestaciones, compuesto por lamas verticales de sección rectangular y cantos a 90°, suspendidos en paralelo a una estructura de soporte oculta con pestaña de seguridad opcional según modelo. Cada elemento es desmontable individualmente. Las dimension de anchura y el paso entre lamas son variables según modelo.

Elemento	Material	Ancho-Espesor	Superficie	Formato (mm) ancho x alto x largo
rastrel Italia	acero	24,5 / 0,5mm	lisa	24,5 x 37,5 x 3000 mm
rastrel bafle/Italia seguridad	acero	75 / 0,5 mm	lisa	75 x 30 x Largo variable
lama Italia XL	aluminio/acero	30-40-50 / 0,5 mm	lisa / perforada	30-40-50 x 65 x Largo variable

PERSONALIZACIÓN

perforaciones



colores estándar



Otros colores y perforaciones consultar.

MATERIAS PRIMAS

Características de las materias primas.

Lamas prelacados en Poliéster con un espesor de capa de 25 micras en color estandar liso o efecto madera. Este tipo de acabado se caracteriza por una alta resistencia a la corrosión y durabilidad (retención de brillo y color). Existe la posibilidad de proporcionar los lamas en cualquier otro color bajo condiciones especiales de suministro.

PRESTACIONES

Características Esenciales	Prestaciones	Especificaciones Técnicas Armonizadas
Reacción al Fuego	A1	UNE-EN 13501-1:2019
Contenido Amianto	No contiene	-
Capacidad portante rastrel Italia (aplicable a ancho 30mm)	Momento flector admisible (Clase 3) 5,34x10 ⁴ N·mm Rigidez a flexión EI (Clase 3) 8,35x10 ⁹ N·mm ²	UNE-EN 13964:2016
Durabilidad	Clase B	UNE-EN 13964:2016

PROPIEDADES

Ensayos Mecánicos en AIMME (UNE-EN 13964:2006).

Ensayo de Flexión Rastrel Italia 30, informe S10-0852 realizado por Aimme. Se realizan 10 ensayos a flexión de Rastrel Italia 30 con una longitud de vano de 1500 mm para una deflexión de la Clase 3, válido para montaje de elementos de 30mm de ancho, obteniendo los siguientes datos:

- Deflexión permanente máxima permitida = Sin limite.
- Deflexión permanente media = 0,00 mm
- Rigidez a flexión EI (Clase 3) = 8,35x10⁹ N·mm²
- Momento Flector Admisible (Clase 3) = 5,34x10⁴ N·mm

Ensayos de Reacción al fuego en AFITI (UNE-EN 13501:2019)

Ensayo de lama Italia prelacada (Lisa o perforada con velo, en aluminio) en Afiti, informe 4205T20-2 ALUMINIO Resultado: Euroclase A1. Producto no combustible (sin contribución al fuego).

Resistencia al frote en húmedo y resistencia superficial a líquidos fríos:

Informe de ensayos n° 221.I.2203.236.ES.01

6. RESULTADOS OBTENIDOS

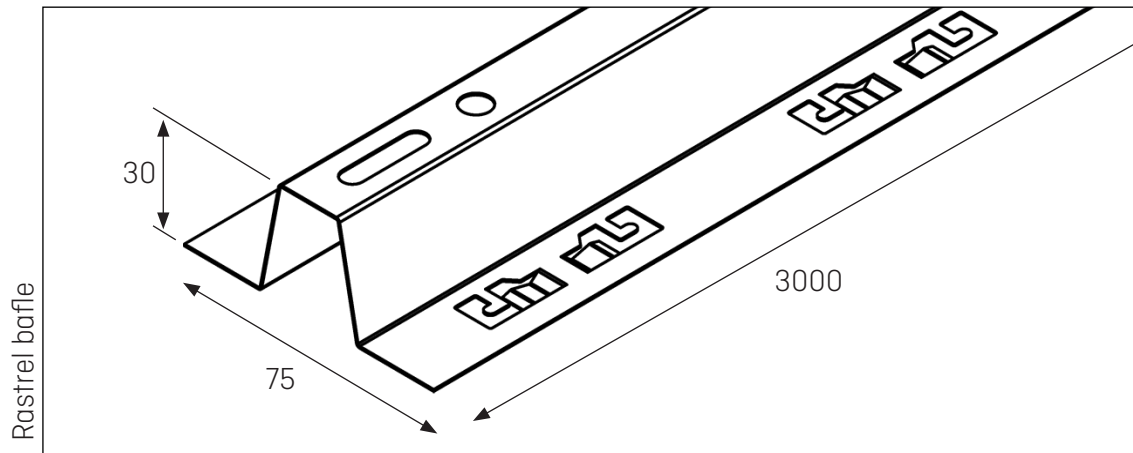
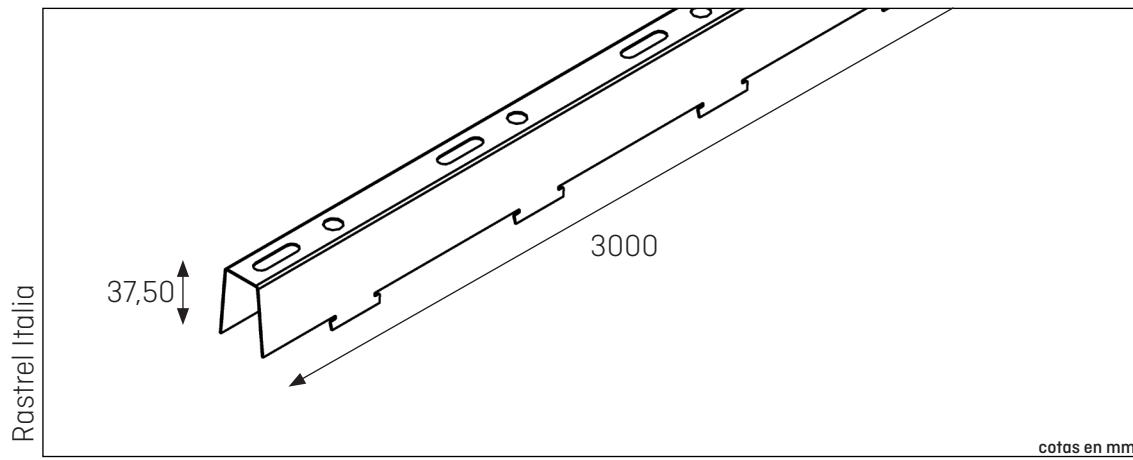
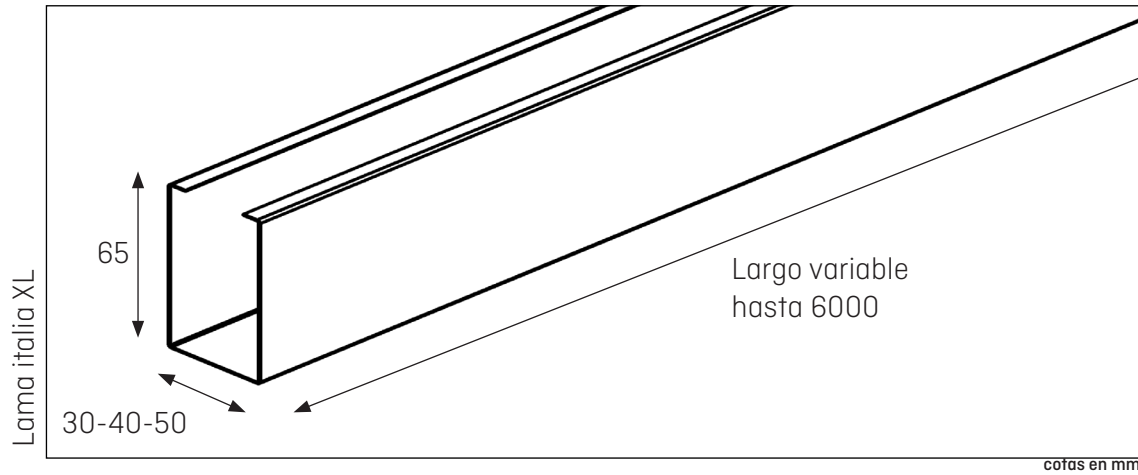
MUESTRA REFERENCIADA EN AIDIMME COMO 2202161-01

ENSAYO	METODO DE ENSAYO	RESULTADO	CLASIFICACIÓN SEGÚN EN 13300
Resistencia al frote en húmedo	UNE-EN ISO 11998	Densidad recubrimiento seco: 1,45 g/cm ³ Pérdida media de espesor (µm): 0,1	Clase 1

ENSAYO	MÉTODO DE ENSAYO	RESULTADO	
		Producto	Valoración
Resistencia superficial a los líquidos fríos (valoración) Tiempo de contacto: 1 hora	UNE-EN 12720	Ácido acético (10%)	5
		Acetona	4
		Disol. Amoniacal (10%)	5
		Ácido cítrico (10%)	5
		Agente de limpieza	5
		Café	5
		Desinfectante	5
		Tinta de tampón	5
		Etanol (96%)	5
		Etanol (48%)	5
		Acetato etilo y butilo (1:1)	4
		Leche condensada	5
		Aceite de oliva	5
		Aceite de parafina	5
		Carbonato sódico (10%)	5
		Cicureo sódico (15%)	5
		Té	5
Agua	5		
Sudor ácido	5		
Sudor básico	5		

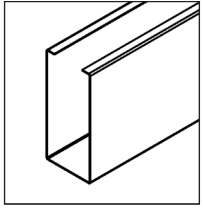
GEOMETRÍA

Elementos portantes en configuraciones de montaje estandar.



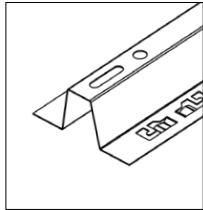
MATERIALES

Elementos portantes, complementos y accesorios en configuraciones de montaje estandar.



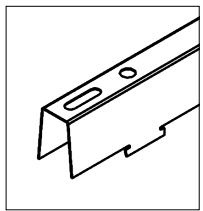
1) Lama Italia XL

Elementos lineales de techo fabricados en aluminio prelacado de 0,4 mm de espesor..



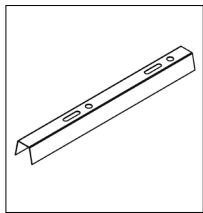
2) Rastrel bafle.

Perfil primario de acero galvanizado, prelacado negro y 0,6mm de espesor. El perfil se suspende mediante conjunto de varilla roscada (M6) y tuercas con arandelas para su fijación y regulación en altura. Largo 3000mm. Dispone de pestañas de seguridad, que una vez montada la lama, aseguran que no se pueda extraer, siendo adecuado para usos expuestos.



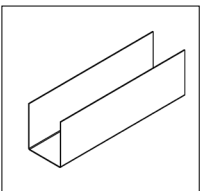
3) Rastrel Italia.

Perfil primario de en forma de U, de acero galvanizado, prelacado negro y 0,6mm de espesor. El perfil se suspende mediante conjunto de varilla roscada (M6) y tuercas con arandelas para su fijación y regulación en altura. Largo 3000mm.



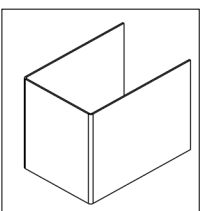
4) Empalme de rastrel.

Pieza utilizada para la unión de los rastreles, de longitud entre 10 y 20 cm (Dependiendo del paso del rastrel instalado) y fabricada en acero de espesor 0,6 mm y prelacado negro. La unión del empalme a los rastreles se lleva a cabo mediante un tornillo M6 y una tuerca que se inserta en los agujeros superiores que posee la pieza y que coinciden con los del rastrel.



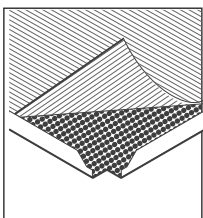
5) Empalme de lama.

Pieza empleada trabar dos lamas colineares, montandose en el interior de los dos extremos que llegan a una unión y manteniendo la alineación de los extremos. Es fabricada en el mismo acabado y material que la lama. No sustituye al montaje de un rastrel en cada lado de la unión, cada uno a menos de 25cm de su extremo.



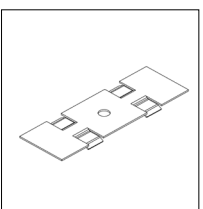
6) Tapa de lama.

Pieza de chapa plegada en U que encaja en el interior del final de la lama para dar acabado similar al cuerpo a los extremos vistos.



7) Velo acústico

Fijado mediante un adhesivo de activación térmica en la cara superior de la lama, el velo acústico, evita la deposición de polvo y suciedad originada por las corrientes de aire en el interior del plenum, además de mejorar ligeramente la absorción acústica. Tiene 0,2mm de espesor.



8) Pieza de seguridad

Pieza de chapa con plegados para montar en el interior de las lamas y que fijan mediante pinzamiento sobre las alas, la apertura de ambos lados de la U, bloqueando el desmontaje.

DESCRIPCIÓN DE MONTAJE

El sistema Italia XL dos tipos de montaje compatibles con las características de la lama.

Montaje A. Rastrel Italia30 + Lamas Italia XL ancho 30.

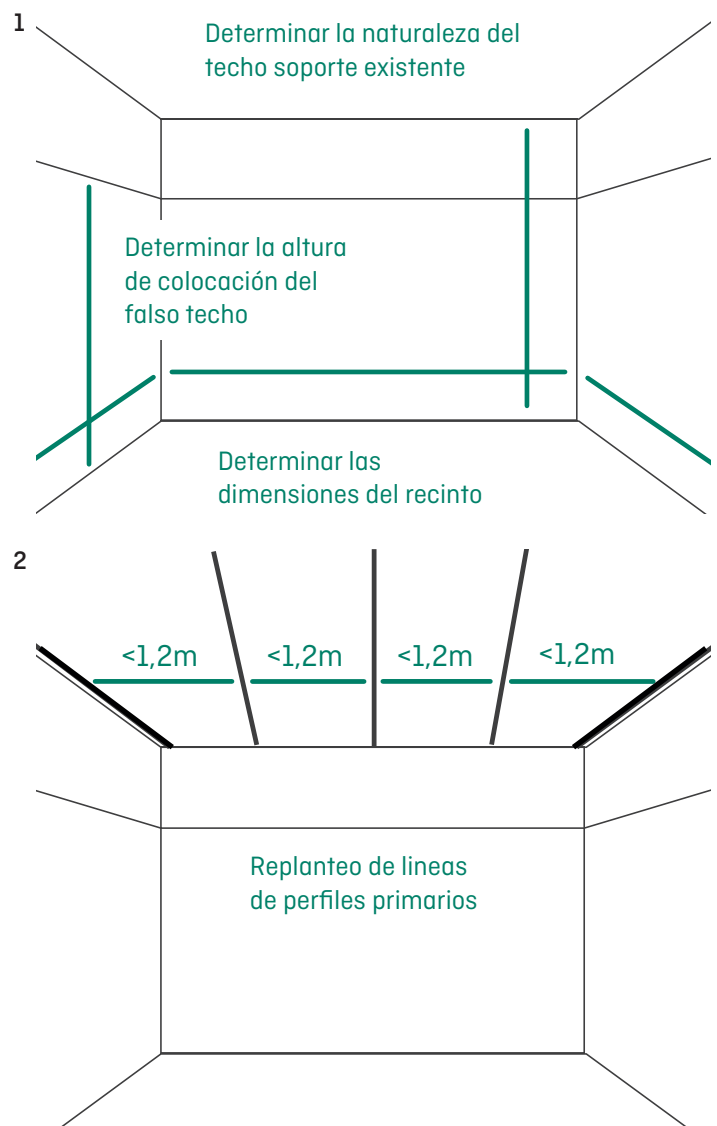
Montaje B. Rastrel baffle + Lamas Italia XL ancho 30, 40, 50.

Con ambos montajes las lamas son registrables y desmontables en cualquier punto y comparten la mayoría del proceso, solo diferenciándose en el propio rastrel usado y en el paso que consiste en bajar las pestañas de seguridad en el rastrel baffle.

Una vez se cumplen las condiciones de instalación requeridas (cerramientos y otras instalaciones ya terminadas y limpieza) se procede a la colocación del techo siguiendo los siguientes pasos:

1) Determinar la naturaleza del soporte superior (hormigón, acero, etc.) para adaptar los elementos de fijación al mismo. Calcular las dimensiones del recinto a cubrir y se determina la altura a la que va a quedar el techo. Marcar en las paredes (en todo el perímetro del recinto) la altura a la que se desea colocar el techo. Esto se puede realizar utilizando el tiralíneas o cualquier tipo de nivel láser.

2) Marcar en el techo las líneas por las que discurrirán los primarios y donde se instalarán los cuelgues de sustentación. Se recomienda realizar el replanteo de forma simétrica respecto al eje del centro del recinto, para que las piezas de los extremos se puedan cortar iguales, para ello se recomienda hacer coincidir un primario con el eje del centro.

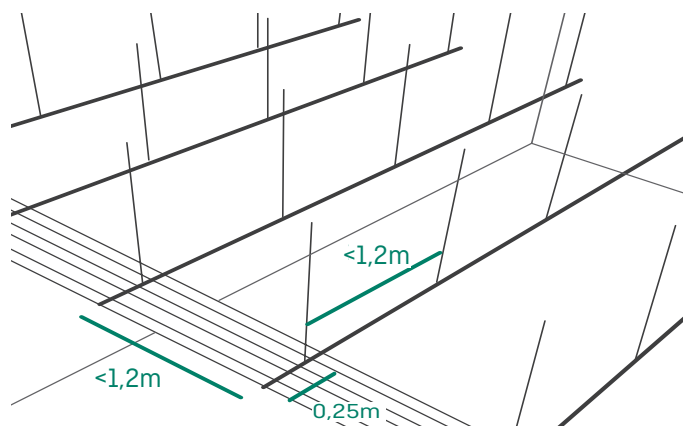
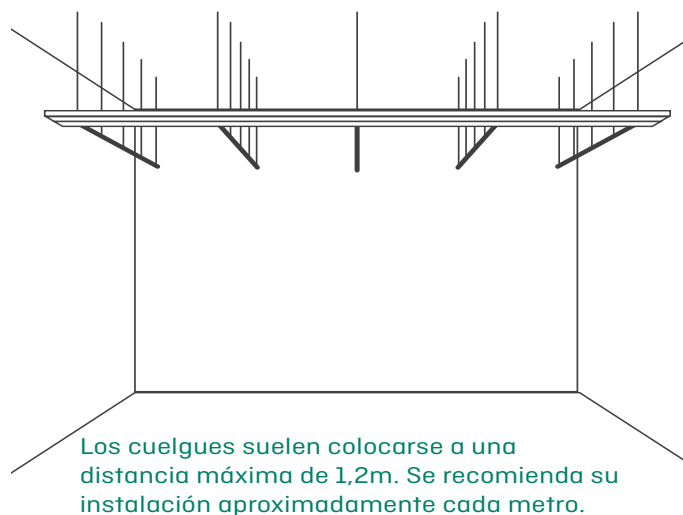
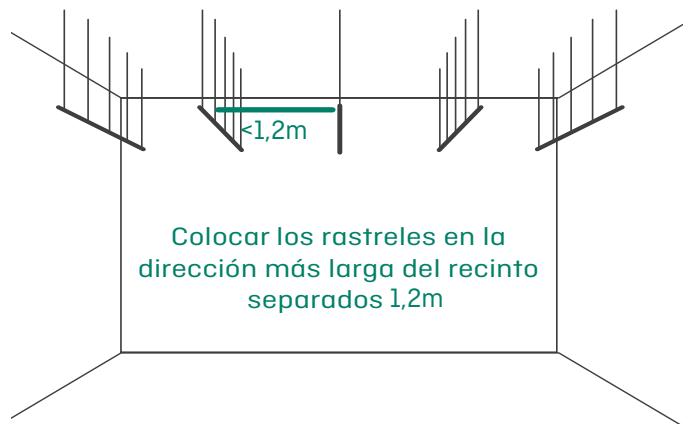


DESCRIPCIÓN DE MONTAJE

3) Se montan los perfiles primarios siguiendo las líneas del replanteo.

Se procede a anclar los cuelgues al soporte superior según el tipo de sujeción seleccionado y el material de este. En los extremos, el cuelgue debe encontrarse a menos de 30cm del comienzo del perfil, ubicándose en los empalmes dos cuelgues, uno en cada perfil. La separación entre cuelgues recomendada será de 1 m, pudiendo llegar máximo hasta 1,2m. Una vez montados todos los perfiles primarios se procederá al nivelado de estos, para a continuación montar los empalmes de rastrel, fijados mediante par tornillo-tuerca a ambos rastreles, y por último, se pasa a comprobar que el nivel de todo el sistema no se ha visto alterado. Los extremos de varilla en los cuelgues se deben cortar por encima de la línea de montaje, para evitar interferencias.

3

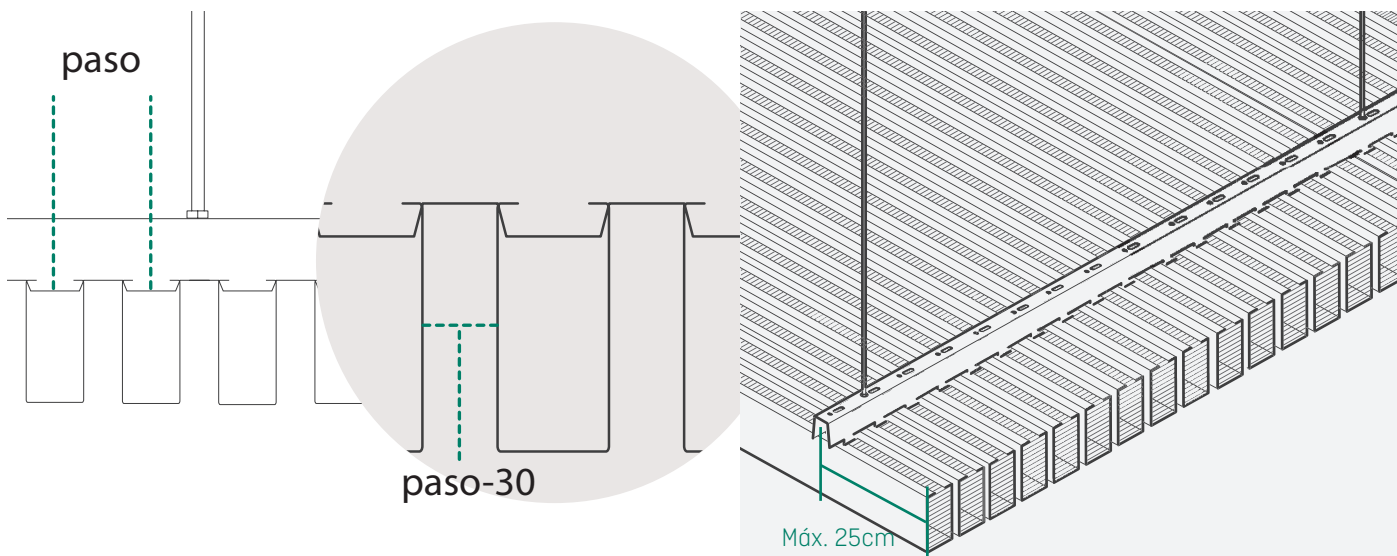


Distancias máximas recomendadas entre cuelgues, perfiles y extremos de perfil

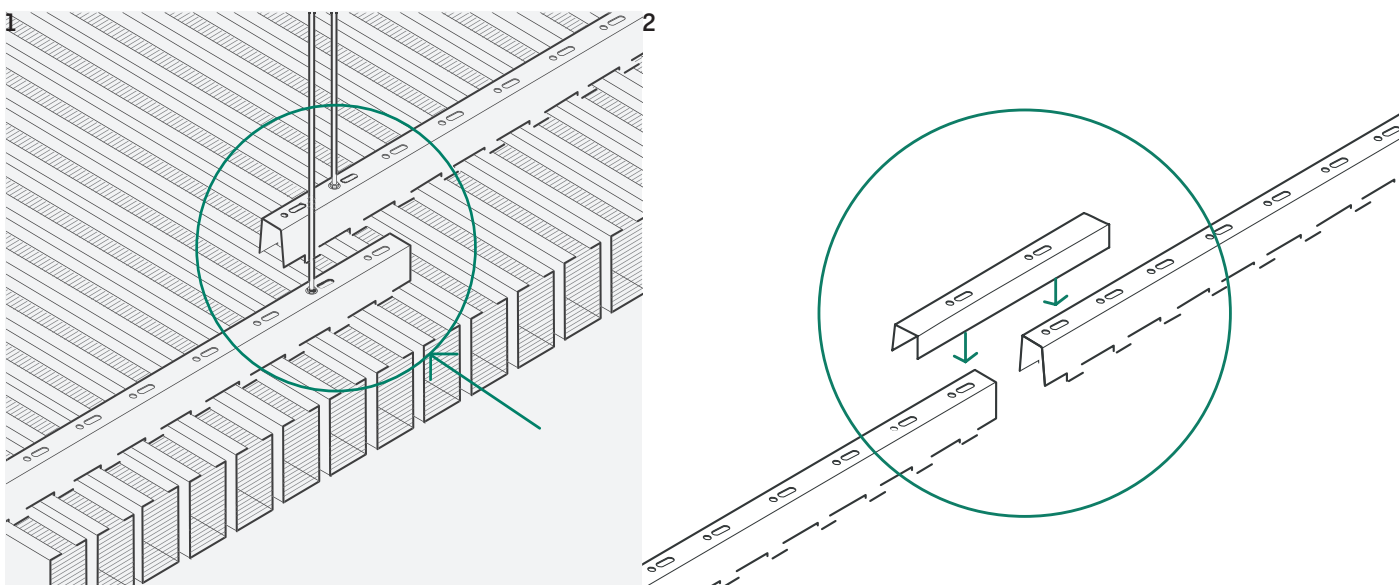
Montaje A.

Montaje con rastrel Italia 30. Valido para ancho de lama 30 en interiores no expuestos a corrientes de aire.

- Dimensiones lama: 30 mm de ancho por 65 mm de alto.
- Distancia entre los centros de las lamas (50, 60, 70, 80, 90, 100 mm) dependiendo del paso del rastrel.
- El hueco entre las lamas es de 20/30/40/50/60/70 mm dependiendo del paso del rastrel.
- Los extremos de lama no deben distar más de 25 cm del cruce con el rastrel.



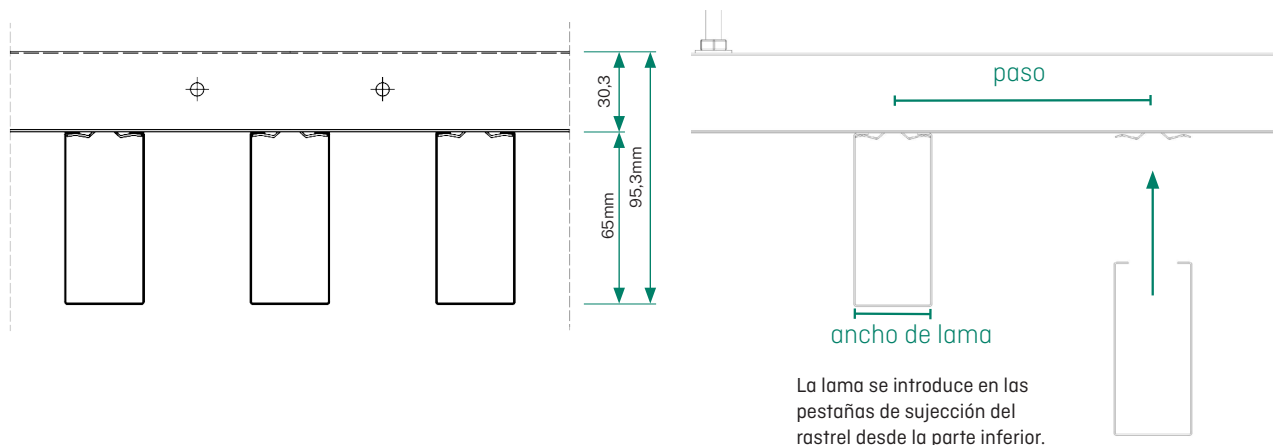
Además de respetar la distancia máxima entre rastreles, se debe colocar siempre un cuelgue a menos de 25 cm de los extremos de rastrel, tanto en montaje simple, como en montaje de varios rastreles alineados y/o empalmados. Para empalmar los rastreles tenemos dos maneras de hacerlo: La primera manera es sin alinearlos, con montaje que superponga un rastrel y su consecutivo a distinto nivel de forma que haya una lama sujeta por ambos rastreles (1). La segunda manera es utilizando la pieza de empalme que disponemos para unir un rastrel con otro en continuo, atornillando con tornillo, tuerca y arandela la pieza de empalme a ambos rastreles (2). Esto no es motivo para omitir la colocación de los cuelgues en ambos extremos de rastrel. Es importante que el montaje del empalme se realice antes de la etapa de nivelación de subestructura.



Montaje B.

Montaje con rastrel baffle Valido para anchos de lama 30-40-50.

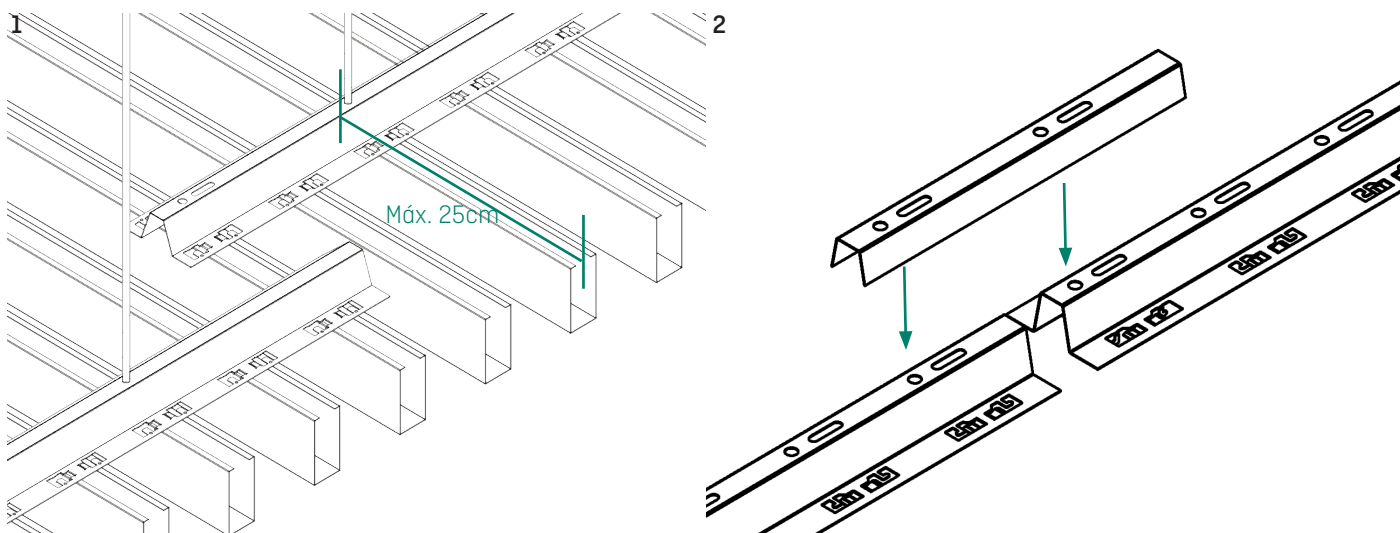
- Dimensiones lama: 30-40-50 mm de ancho por 65 mm de alto.
- Distancia entre los centros de las lamas (50 ,60,70,80,90.100 mm) [paso del rastrel].

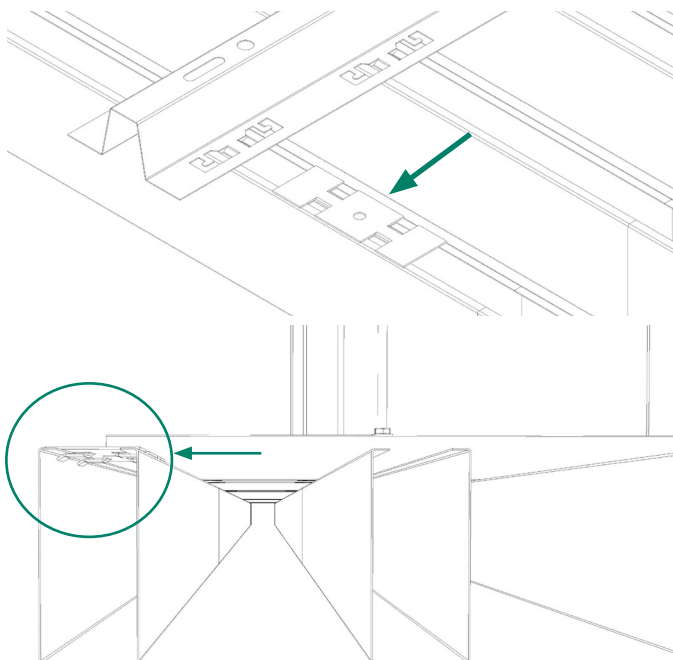


- El hueco entre las lamas dependerá del paso seleccionado, siendo la resta del paso del rastrel menos el ancho de lama.
- Colocar siempre un cuelgue a menos de 25 cm del extremo del rastrel, tanto en comienzo como en final y especialmente en uniones de rastreles alineados (uno en cada extremo, antes del empalme).
- Los extremos de lama no deben distar más de 25 cm del cruce con el rastrel.

Además de respetar la distancia máxima entre rastreles, se debe colocar siempre un cuelgue a menos de 25 cm de los extremos de rastrel, tanto en montaje simple, como en montaje de varios rastreles alineados y/o empalmados.

Para empalmar los rastreles tenemos dos maneras de hacerlo: La primera manera es sin alinearlos, con montaje que superponga un rastrel y su consecutivo a distinto nivel de forma que haya una lama sujeta por ambos rastreles (1). La segunda forma es utilizando la pieza de empalme que disponemos para unir un rastrel con otro en continuo, uniendo con tornillo, tuerca y arandela la pieza de empalme a ambos rastreles (2). Esto no es motivo para omitir la colocación de los cuelgues en ambos extremos de rastrel. Es importante que el montaje del empalme se realice antes de la etapa de nivelación de subestructura.

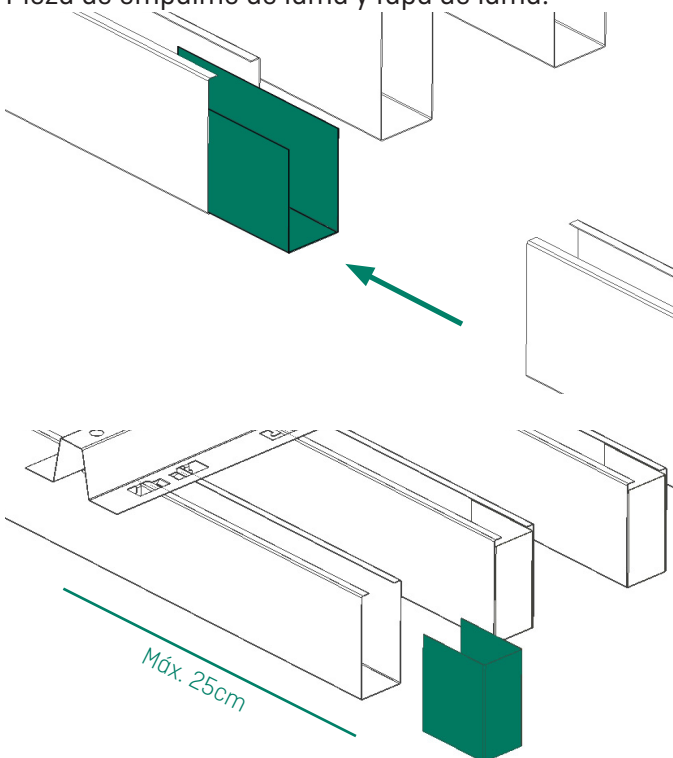




Como accesorio disponible, existe la pieza de seguridad que asegura el cierre de la lama en zonas expuestas

La pieza de seguridad pinza ambas pestañas internas de la chapa de cada lama. La ubicación de montaje dependerá de la utilización, aportando seguridad extra si se coloca en los extremos.

Pieza de empalme de lama y tapa de lama:

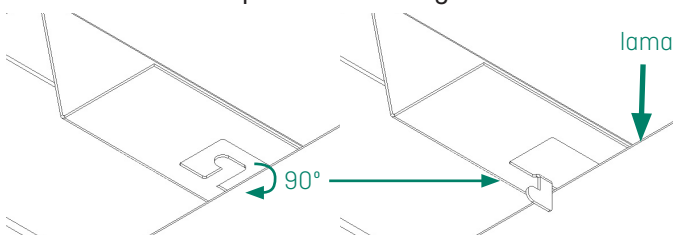


Para conectar las lamas debe utilizarse la pieza de conexión o pieza de empalme.

La primera lama recibe la pieza de conexión, dejando el 50% expuesto para que reciba al segundo bafle.

Inserción de tapa de extremo de lama.

Accionamiento de pestañas de seguridad de rastrel:



Se deben accionar, doblando hacia abajo, todas las pestañas de seguridad de los bafles. Esta acción impide el desmontaje accidental de los bafles.

REQUISITOS PREVIOS A LA INSTALACIÓN

- Los elementos de techos THU estar almacenados bajo cubierta y se debe evitar que tengan contacto directo con el agua, nunca deben almacenarse a la intemperie o semi-intemperie.
- Los techos registrables THU Perfil se colocan en la última fase de construcción, es decir, cuando ya se han colocado todos los cerramientos y las instalaciones ya han sido ubicadas.
- Es necesario que el recinto donde vaya colocarse el techo esté limpio y libre de obstáculos que dificulten el procedimiento de instalación.
- Se recomienda un tiempo de almacenaje NO superior a los 3 meses.

ALMACENAMIENTO E INSTALACIÓN

- Los elementos de cualquier sistema THU deben ser almacenados en zonas secas, lejos de fuentes de calor, bien ventiladas y protegidas de la luz directa del sol y de la lluvia.
- Los productos THU son productos testados y ensayados para su uso en ambiente interior, sin exposición directa a las inclemencias del tiempo ni a los ciclos de temperatura-higrometría derivados de la interperie.
- La instalación comenzara siempre que el edificio (o el area correspondiente del mismo) sea estanco al viento y al agua, así como tiene que haber desaparecido cualquier resto de humedad y las condiciones ambientales tendrán que ser adecuadas en temperatura (de 15 a 25°C) y humedad (del 35 al 70%).
- Una vez instalado cada elemento, no deberá presentar ningún resto de embalaje, film protector, señal superficial o mancha de manipulación.

MANTENIMIENTO Y LIMPIEZA

- Únicamente limpieza con agua jabonosa (jabón neutro sin ceras o abrillantadores añadidos) y aclarado.
- NO utilizar disolventes ni desengrasantes.
- Secar las superficies con exceso de agua con un paño suave, asegurandose que no se dañe la superficie del producto.

SUMINISTRO

- Lama 30x65 -> 12ud/caja, 480 ud/palet.
- Lama 40x65 -> 12 ud/caja, 480 ud/palet.
- Lama 50x65 -> 12 ud/caja, 480 ud/palet.
- Rastrel Italia 30 -> 10 ud/caja, 400 ud/palet.
- Rastrel baffle -> 10 ud/caja, 560 ud/palet.

GESTIÓN DE RESIDUOS

- Para la correcta gestión de los residuos es necesario contactar con un gestor autorizado, usar los puntos de almacenaje en obra indicados por la D.F. y/o depositar los residuos en los contenedores públicos dispuestos para ello de cartón, plástico, vidrio y basura común.
-



THU ceiling
solutions

Masía de Monte Alcedo Parcela, 4.3
P.I Masía Baló, 46394
Ribarroja del Turia, Valencia

Teléfono: 96 134 05 44
Fax: 96 166 78 21

info@thu.es
www.thu.es