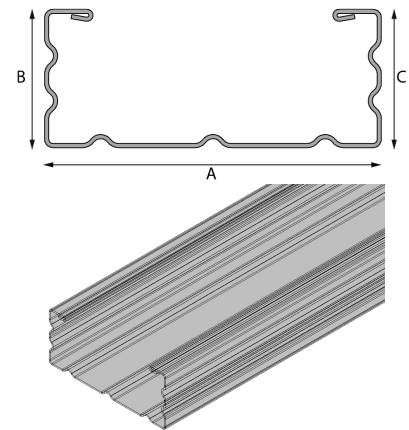


DESCRIPCIÓN

Perfil en acero galvanizado en forma de C de 45, 47 y 60 mm de ancho, longitudes variables para la construcción de falsos techos de placas de cartón-yeso. Presenta un moleteado en su parte inferior para facilitar el atornillado de las placas. Dispone en sus extremos de un plegado a 180° anticorte que le proporciona una mayor rigidez elevando de este modo sus prestaciones mecánicas.

DESCRIPCIÓN	TC-45x18	TC-47x17	TC-60x28
Ancho A	45,00+-0,50	47,00+-0,50	60,00+-0,50
Ala B	18,50+-0,50	17,00+-0,50	28,00+-0,50
Ala C	18,50+-0,50	17,00+-0,50	28,00+-0,50
Espesor Nominal	0,60+-0,04	0,60+-0,04	0,60+-0,04
Recubrimiento	Z-140	Z-140	Z-140



MATERIAL

Perfiles conformados por plegado de chapa de acero galvanizado (S220GD +Z140) de 0,60±0,04 mm de espesor para (tolerancias según establece norma UNE-EN 10143) con certificado de calidad del proveedor.

APLICACIÓN: para la instalación de techos continuos mediante placas de yeso laminado

1) Placas de Cartón-Yeso

En el mercado existe una gran variedad de placas de cartón-yeso con excelentes propiedades aislantes tanto térmica como acústica, buen comportamiento ante el fuego; destacando su facilidad de montaje y maniobrabilidad.

3) Rastrel Perfil TC y TCT de 45, 47 y 60. Pieza de Cuelgue

Para la sustentación del sistema se utilizan rastreles en acero galvanizado de 3 metros de longitud en cuyas pestañas se alojan los perfiles TC y TCT (para modelos de ancho 45, 47 y 60 mm). En su defecto se pueden utilizar piezas de cuelgue. El sistema se sustenta mediante el uso de varillas roscadas de métrica M6.

4) Manta de Fibra Mineral

Para un aislamiento acústico satisfactorio se disponen mantas de fibra mineral encima de las placas de cartón-yeso, de cierto espesor y densidad según las necesidades requeridas.

PROPIEDADES

Reacción al Fuego

Clase A1 (Sin contribución al fuego), según UNE EN 14195:2005 que establece dicha clasificación a los productos de la construcción fabricados en acero sin necesidad de ensayo.

Absorción y Aislamiento Acústico

Para el acondicionamiento acústico de recintos con techos a base de placas de cartón-yeso se utilizan fibras de lana mineral de cierto espesor y densidad. Para un acondicionamiento acústico óptimo se recomienda consultar la información técnica (comportamiento térmico y acústico) facilitada por el fabricante de las placas de cartón-yeso que se instale con esta perfilera.

SUMINISTRO

DESCRIPCIÓN	LONGITUD	m.l PALET	k.g PALET	DIMENSIONES PALET (*) base x altura
TC-45x18	3,0m	2160m	964 kg	1130x390 mm
TC-45x18	4,5m	3240m	1380 kg	1130x390 mm
TC-45x18	5,0m	3000m	1300 kg	1130x300 mm
TC-47x17	3,0m	2160m	964 kg	1130x390 mm
TC-47x17	4,5m	3240m	1380 kg	1130x390 mm
TC-47x17	5,0m	3000m	1300 kg	1130x300 mm
TC-60x28	3,0m	1200m	729 kg	1130/420 mm
TC-60x28	4,5m	1800m	1093 kg	1130x420 mm

*Incluye taco y tabla (90mm)

VERSIÓN ACTUALIZADA



Para acceder a la versión más reciente del documento escanee este QR.

Version 0
06 de Junio de 2025