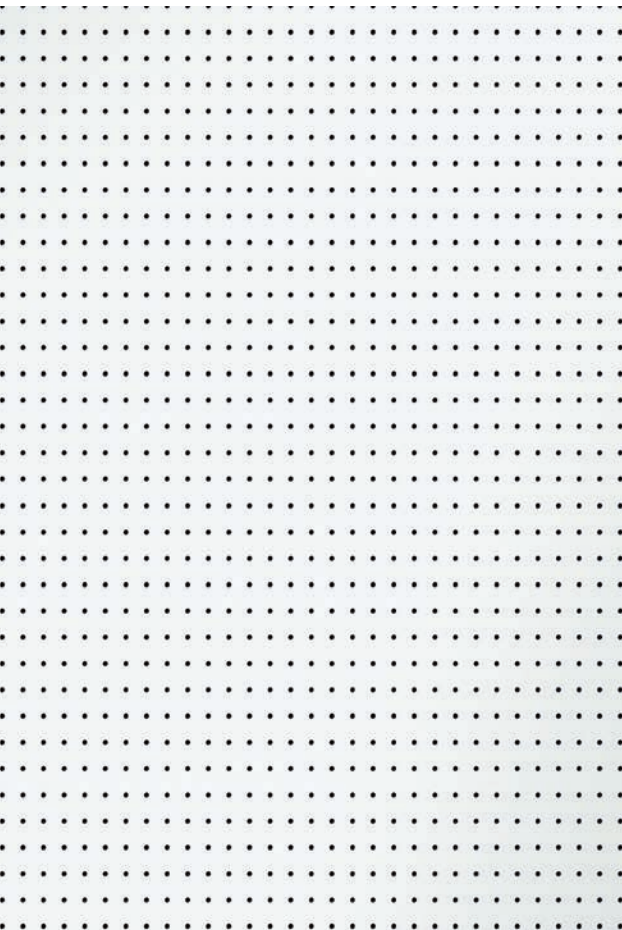


bandeja sicilia clip-in



Acabado Perforado Ø 2,5 U



Acabado Liso

16

Ceiling Solutions

THU



El modelo de techo Sicilia Clip-In ofrece un espacio continuo gracias al sistema de perfilera oculta THU. Los principales formatos se dividen en retículas de 600 x 600 mm, 600 x 1200 mm y 300 x 1200 mm, posibilitando la adaptación en ambientes diferentes. La facilidad de registro del techo permite el acceso a todo tipo de instalaciones.

Los diferentes perforados ofrecen mejoras acústicas para aquellos espacios que lo requieran; además la incorporación del velo acústico o de la fibra mineral completa la eficacia del conjunto. Las placas se fabrican en acero galvanizado prelacado o aluminio

prelacado de gran resistencia y durabilidad.

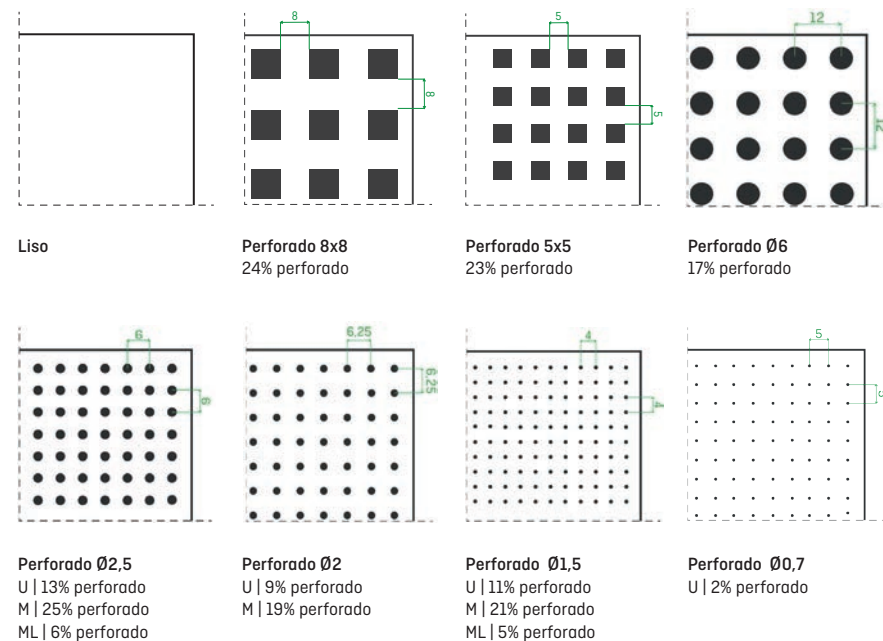
Además, hay disponibilidad de una gama de colores que permite la personalización de espacios, y combinaciones originales. Los resultados son ambientes de estética de vanguardia.

techos metálicos bandejas

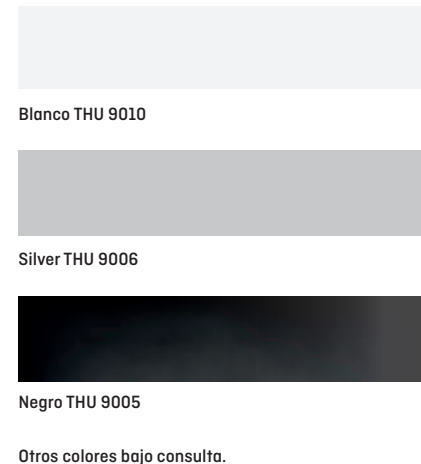
formatos

MODELO	PLACA	CAJA	
	mm	m ²	uds.
Prelacada lisa	300 x 1200	3,6	10
	600 x 600	3,6	10
	600 x 1200	5,76	6
Prelacada perforada	300 x 1200	3,6	10
	600 x 600	3,6	10
	600 x 1200	5,76	6
Complementos	100 x 100		20
	100 x 600		18
	100 x 1000		16
	100 x 1200		12
	300 x 300		
	300 x 600		
	300 x 900		

acabados



colores estándar



18

Ceiling Solutions

THU

rendimiento*

MODELO	Tipo	Unidades por m ²
Bandeja 600x600 mm	Bandejas	2,80 uds
	Perfil triángulo	2,45 ml
	Cruceta	1,15 uds
	Piezas de Cuelgue	0,70 uds

MODELO	Tipo	Unidades por m ²
Bandeja 600x1200 mm	Bandejas	1,39 uds
	Perfil triángulo	1,60 ml
	Cruceta	0,60 uds
	Piezas de Cuelgue	0,70 uds

MODELO	Tipo	Unidades por m ²
Bandeja 300x1200 mm	Bandejas	2,80 uds
	Perfil triángulo	1,65 ml
	Cruceta	0,60 uds
	Piezas de Cuelgue	0,70 uds

Peso aproximado: 3,5 - 5 kg /m² dependiendo de tipo de perforación.
* Calculados para instalaciones con doble estructura

características técnicas

Complemento	Perforación	αw hasta	Clase Absorción Acústica	Reacción al fuego	Durabilidad	% Material Reciclado hasta
Ninguno	Lisa	-	-	A1	Clase B	25%
Velo acústico	Ø 1,5 U	0,65	C	A1	Clase B	25%
	Ø 2,5 U	0,70	C	A1	Clase B	25%
	□ 5x5	0,65	C	A1	Clase B	25%
	□ 8x8	0,70	C	A1	Clase B	25%
Lana mineral	Ø 1,5 U	0,85	B	A1	Clase B	25%
	Ø 2,5 U	0,85	B	A1	Clase B	25%
	□ 5x5	0,75	C	A1	Clase B	25%
	□ 8x8	0,85	B	A1	Clase B	25%



Bandejas conformadas por plegado, fabricadas con chapa de acero galvanizado prelacado de 0,50 mm de espesor (consultar otros espesores). Existe la opción de fabricar las bandejas en aluminio de 0,60 mm de espesor. Todas las bandejas son suministradas con film adhesivo de protección.

Bandejas prelacadas en Poliéster con un espesor de capa mínimo de 25 micras en color Blanco (RAL 9010), Silver (RAL 9006). Este tipo de acabado se caracteriza por una alta resistencia a la corrosión y durabilidad (retención de brillo y color).

bandeja sicilia clip-in

montaje

Las bandejas metálicas encajan en perfiles de forma triangular que cuelgan del forjado superior mediante un sistema de varillas roscadas. Las piezas de cuelgue acoplan como una guía sobre el perfil triángulo THU, quedando oculto y permitiendo un techo continuo y registrable.

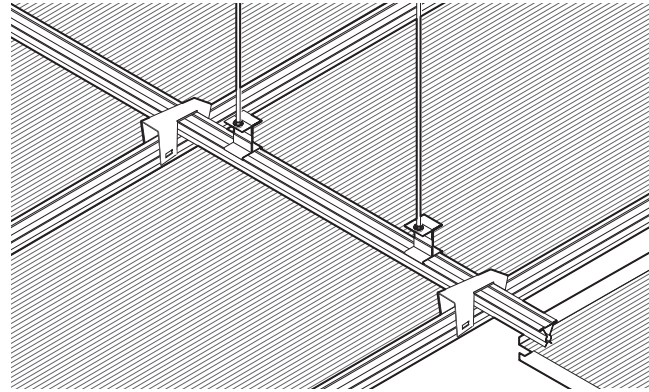
*Para ampliar información, consulte manual de montaje.



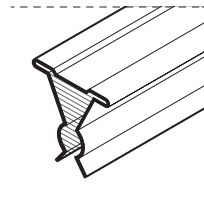
Ficha Técnica



Manual de Montaje

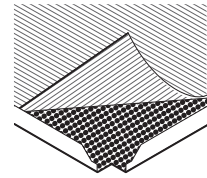


accesorios



Perfil triángulo

Sistema de suspensión de las bandejas Sicilia. El perfil de forma triangular, fija las bandejas a presión y queda oculto (sistema clip-in)



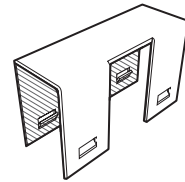
Velo acústico

Velo acústico de 0,2 mm de espesor que además evita la deposición de polvo y suciedad. Se fija por activación térmica a la cara interior.



Pieza cuelgue

Pieza de cuelgue del perfil triangular diseñado para el uso de varillas roscadas de sustentación. Se coloca como una guía sobre el perfil triangular.



Cruceta

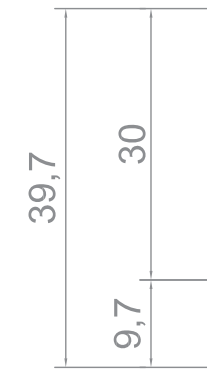
Pieza metálica utilizada como unión entre los perfiles triángulo superiores e inferiores que permite el desplazamiento de estos últimos debajo de los primeros facilitando el montaje de las bandejas.



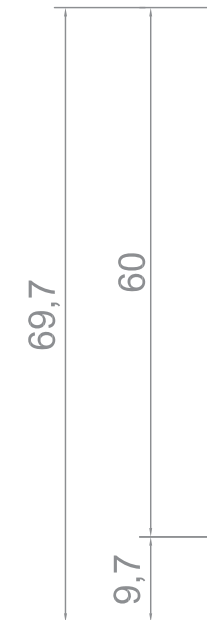
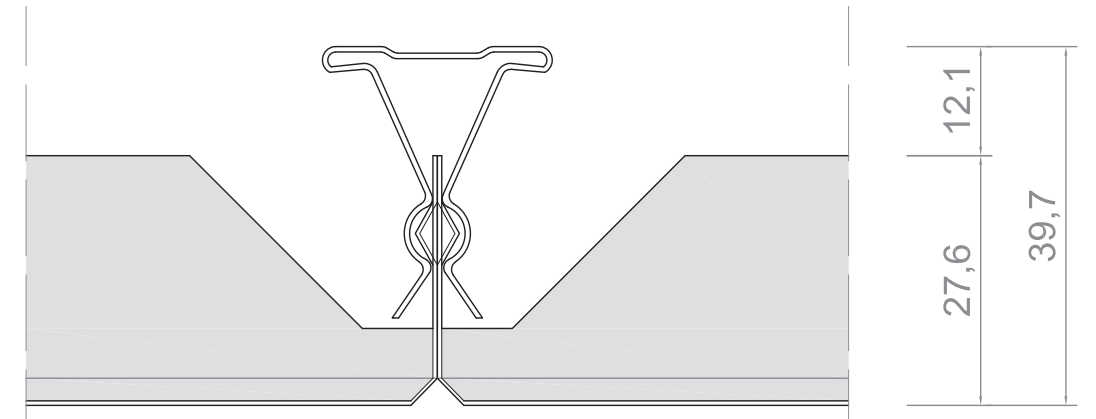
Espátula de extracción

Herramienta que permite la fácil extracción de las placas de perfilera oculta sin dañarlas.

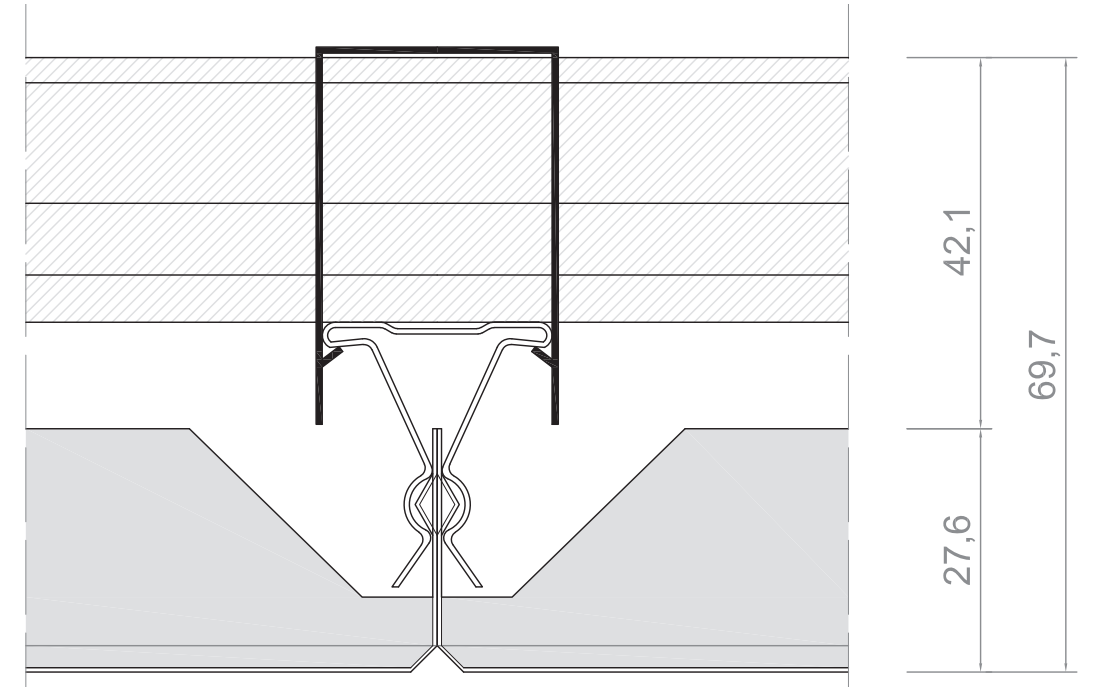
detalle técnico



Clip-In



Sicilia Clip-In con doble estructura



bandeja sicilia clip-in

